

# Delivery

# 11.180

## Euro 6



Imágenes de referencia. Los equipamientos, accesorios y/o colores hacen parte de la ambientación fotográfica o pueden no corresponder con las referencias y modelos comercializados en Colombia o no constituir referencia exacta del vehículo ofrecido en la red autorizada de concesionarios. El equipamiento hace parte de la ambientación fotográfica o puede corresponder a información disponible solo al momento de la impresión. El producto ofrecido no incluye accesorios porque ni el importador ni su red de concesionarios los importan y/o comercializan. El importador se reserva el derecho de realizar cambios sobre el equipamiento, sin previo aviso. Se insta al cliente a que, previamente a la compra, confirme la vigencia y exactitud de esta información en nuestra red autorizada ante eventuales cambios en la composición técnica, errores involuntarios o diferencias entre el contenido de la información y las características finales del producto que está a su disposición; por ello, antes de adquirir el producto, por favor cerciórese de las características específicas y solicite más información a un concesionario autorizado. El cliente libera de responsabilidad al Importador y al Concesionario ante eventuales diferencias conforme lo descrito. Consultar información disponible en <https://www.camionesybus.com> Esta ficha técnica es válida desde el 10 de octubre del 2024 y deja sin efecto cualquier ficha técnica comunicada con anterioridad. Todos los vehículos Volkswagen Camiones y Buses nuevos, comprados en nuestra red autorizada en Colombia, incluyen una garantía de un año sin límite de kilometraje para las familias Constellation y Volksbus, para la familia Delivery y Constellation tractor. Incluyen una garantía de un año sin límite de kilometraje para el chasis cabinado y dos años para el tren de fuerza compuesto por motor, caja de velocidades y diferencial. La garantía comienza a contarse a partir de la entrega física del vehículo. Aplican términos y condiciones. Para más información consulte en <https://www.camionesybus.com>



SISTEMA ANTIBLOQUEO DE FRENSOS ECE-R13

AIRBAGS (01)

INCLUIDO CONTROL ELECTRÓNICO DE ESTABILIDAD

ALERTA DE COLISIÓN FRONTAL

# Especificaciones técnicas

## Delivery 11.180



Compactador



Equipos especiales



Ferretero



Furgón



Estacas



Planchón (Grúa)

### Motor

Marca y Modelo	Cummins /F 3.8
Nº de cilindros / Cilindrada (cm³)	4 cil./3800
Potencia neta máx.- cv(kw)@rpm(*)	175(129)@2500
Par motor neto máx - kgfm (Nm)@rpm(*)	61(600)@1100-1800
Tecnología de emisiones	SCR- Euro 6

### Transmisión

Caja de cambios-marca y modelo	Eaton ESO-6106A
Nº de marchas	6 Adelante(sincronizadas), 1 reversa
Relaciones de transmisión	1a 6,19:1 6a 0,78:1

### Mecánica

### Suspensión

Delantera	Ballestas parabólicas, amortiguadores hidráulicos telescópicos de doble efecto y barra estabilizadora
Trasera	Eje rígido motriz, ballestas parabólicas con doble etapa, amortiguadores hidráulicos de doble efecto y barra estabilizadora

### Dirección

Tipo	Hidráulica con esferas recirculantes
------	--------------------------------------

### Neumáticos

Neumáticos	235/75 R17.5
------------	--------------

### Frenos

Freno de Servicio	Aire 100% con ABS
Freno de Estacionamiento	Cámara de muelle acumulador
Freno Motor/Tipo	Válvula tipo mariposa en el tubo de escape

### Sistema Eléctrico

Voltaje Nominal	24V
Batería	2x (12V-100Ah)
Alternador	80A - 28V

### Volúmenes de abastecimiento

Tanque de combustible/material	150/Plástico
Tanquet de Urea (AD Blue)/material	23/Plástico

### Dimensiones (mm)

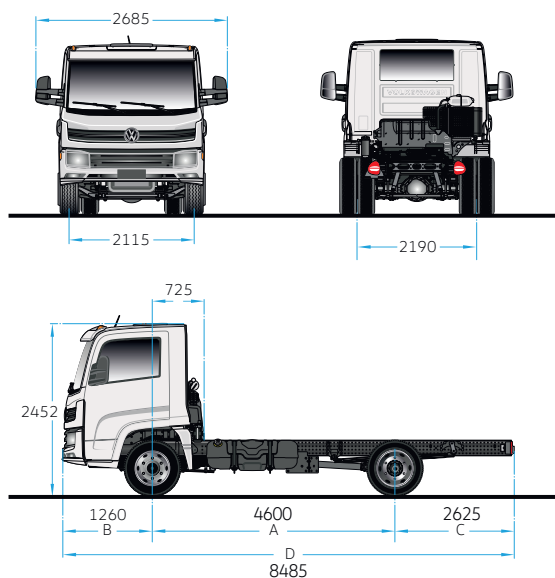
Distancia entre-ejes	A	4600
Voladizo delantero	B	1260
Voladizo trasero	C	2625
Largo total	D	8485
Largo Carrozable máx. externo		6800

### Peso (kg)

Peso en orden de marcha (Total)	3470
Capacidad técnica (Total)	10800
Eje delantero	3600
Eje trasero	7200
Peso Bruto vehicular	10490
Capacidad máx de carga útil antes de carrocería	7020

\*Los datos técnicos están sujetos a cambios sin previo aviso.

### Dimensiones principales (mm)



### NOTAS

